

cabinas automotriz

MODELO: EZ-26 FLUJO DE AIRE VERTICAL CON EXTRACCIÓN LATERAL "SIDE DOWNDRAFT"

- Fácil de Instalar
- Fácil de Operar
- Fácil de Mantener
- Fácil de Enviar

Una fosa no es necesaria.

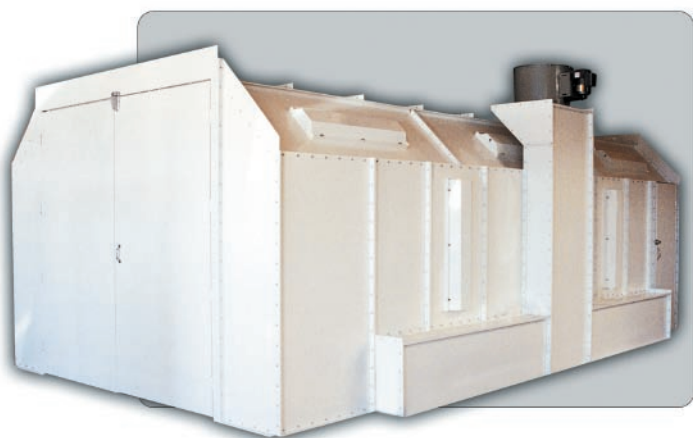
El Col-Met Side Downdraft Cabina de Pintura toma aire limpio por los filtros del techo. El aire fluye verticalmente a través el área trabajo de la cabina y entra en las cámaras de extracción ubicada en los lados de la cabina. Las partículas sólidas de la pintura son retenidas en los filtros de las cámaras de extracción y el aire filtrado fluye, pasando por los ductos de extracción a la atmósfera. Esta cabina permite presurización con un ventilador de inyección o un generador de aire.

Características de Iluminación:

La iluminación brillante en la cabina es proporcionada por lámparas fluorescentes de 1.21m (48 pulgadas) de largo y cada una con 4 tubos tipo T8 de 32 watts. El voltaje es de 120/277 V, 1 fase. En general, las lámparas se instalan en el techo y en los paneles laterales. Cada lámpara se monta detrás de los vidrios templados de 5mm de espesor y quedan selladas desde el interior. Las lámparas están certificadas por UL y aprobadas para el uso en Cabinas de Pintura. Los tubos fluorescentes no son incluidos.

Características de Construcción:

Los paneles son fabricados con lámina galvanizada de calibre 18 de óptima calidad y con perforaciones troqueladas a precisión cada 152mm para máxima rigidez en la estructura. Los Paneles se ensamblan con tornillos de 8mm (5/16"). Todas puertas tienen una estructura de acero y es fácil de instalar. Se instalan chapas marca Brixon® en cada una de puertas. El control eléctrico se cotiza separado.



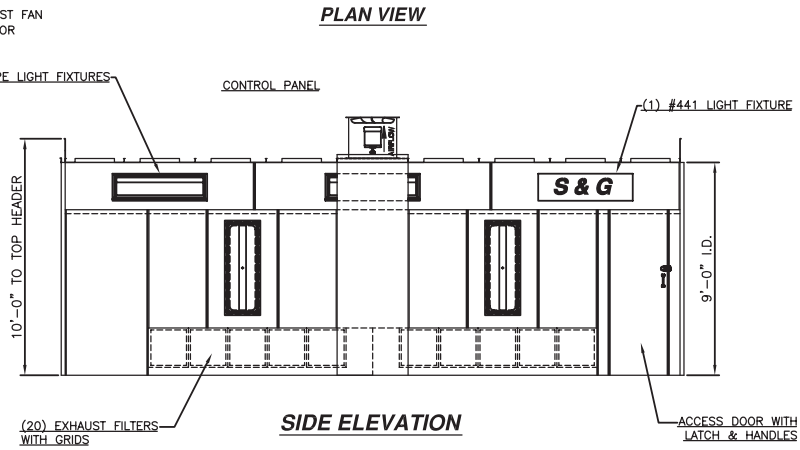
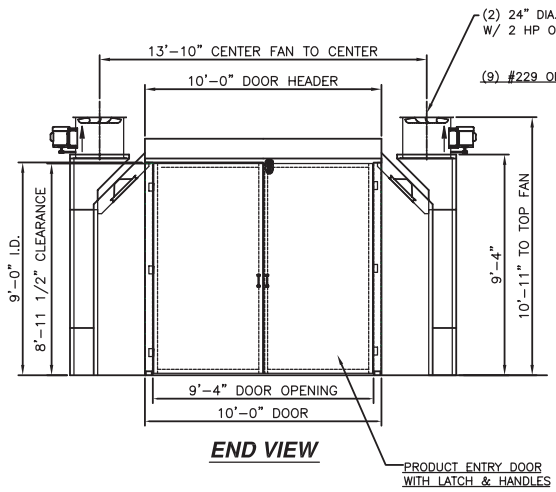
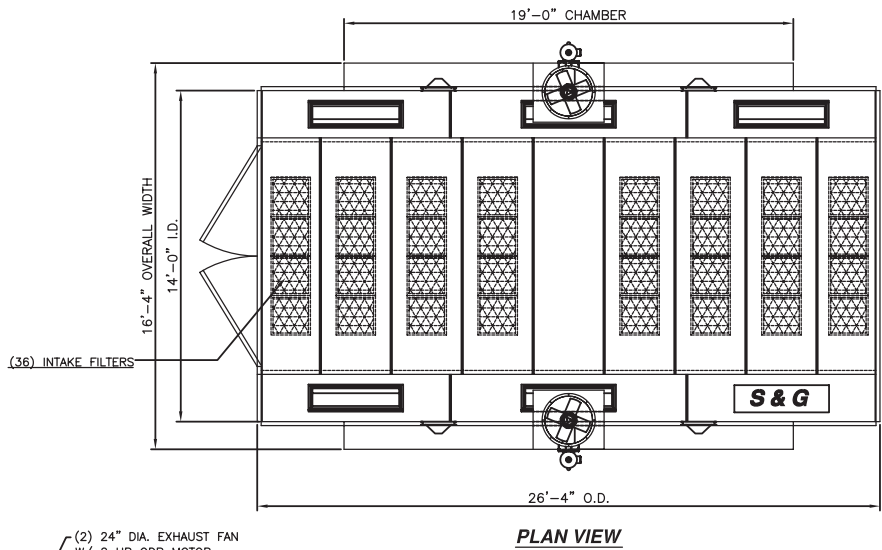
Unidad de Extracción:

Dos (2) Ventiladores/Extractores de 610mm (24") de diámetro con capacidad conjuntos de 12,600 SCFM @ 3/4" de presión estática y con un motor de 3HP (208/230/460V/3 phase, 60 Hz), proporcionará la extracción.

Las cabinas de pinturas de Col-Met llegan completas, con todos los componentes necesarios para cumplir con las normas legales establecidas por OSHA y NFPA con respecto a su construcción y el uso.

EZ Flujo de Aire Vertical con Extracción Lateral "Side Down Draft" Cabinas Automotriz

Modelo Number	Dimensiones Interna			Dimensiones Externa			Puerta Acceso	Dimensiones de la Puerta			Lamparas Abiertas	Fluye SCFM	Ventilador		Filtros		
	Ancho	Alto	Largo	Ancho	Alto	Largo		Ancho	Alto	Cantidad Tipo			Ø	HP	Int.	Exh.	
ESD26SB	4.27	2.75	7.47	4,980	2.75	8,025	1	2.85	2.70	1	Solidó	10	12,600	(2) 610	2HP	32	20
ESD26SBPF	4.27	2.75	7.47	4,980	3.40	8,025	1	2.85	2.70	1	Solidó	10	12,600	(2) 610	2HP	56	20
ESD26PSB	4.27	2.75	7.47	4,980	3.40	8,025	1	2.85	2.70	1	Solidó	10	12,600	(2) 610	2HP	32	20
ESD26DT	4.27	2.75	7.47	4,980	2.75	8,025	1	2.85	2.70	2	Solidó	10	12,600	(2) 610	2HP	32	20
ESD26PDT	4.27	2.75	7.47	4,980	3.40	8,025	1	2.85	2.70	2	Solidó	10	12,600	(2) 610	2HP	32	20



Col-Met Spray Booths
 Teléfono USA: 972 772 1919
 Teléfono en México: (55) 53 51 52 57
 E-correo: informacion@colmetsb.com
 http://espanol.colmetsb.com

05/09 CG

